

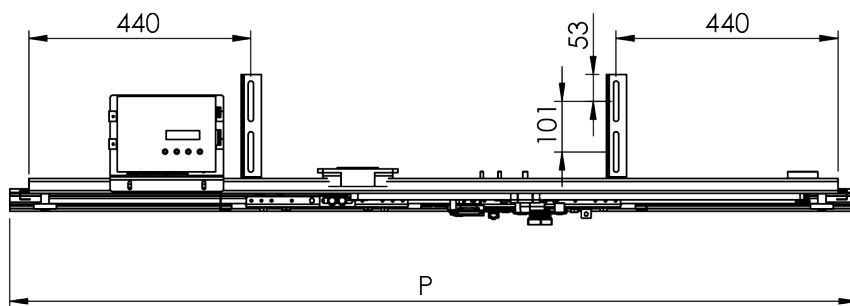
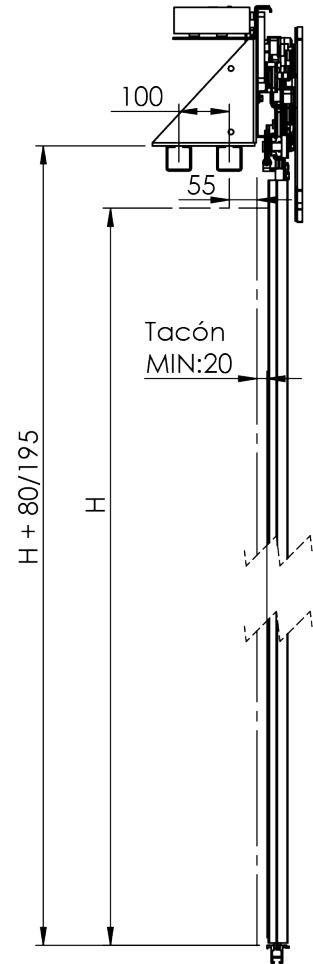
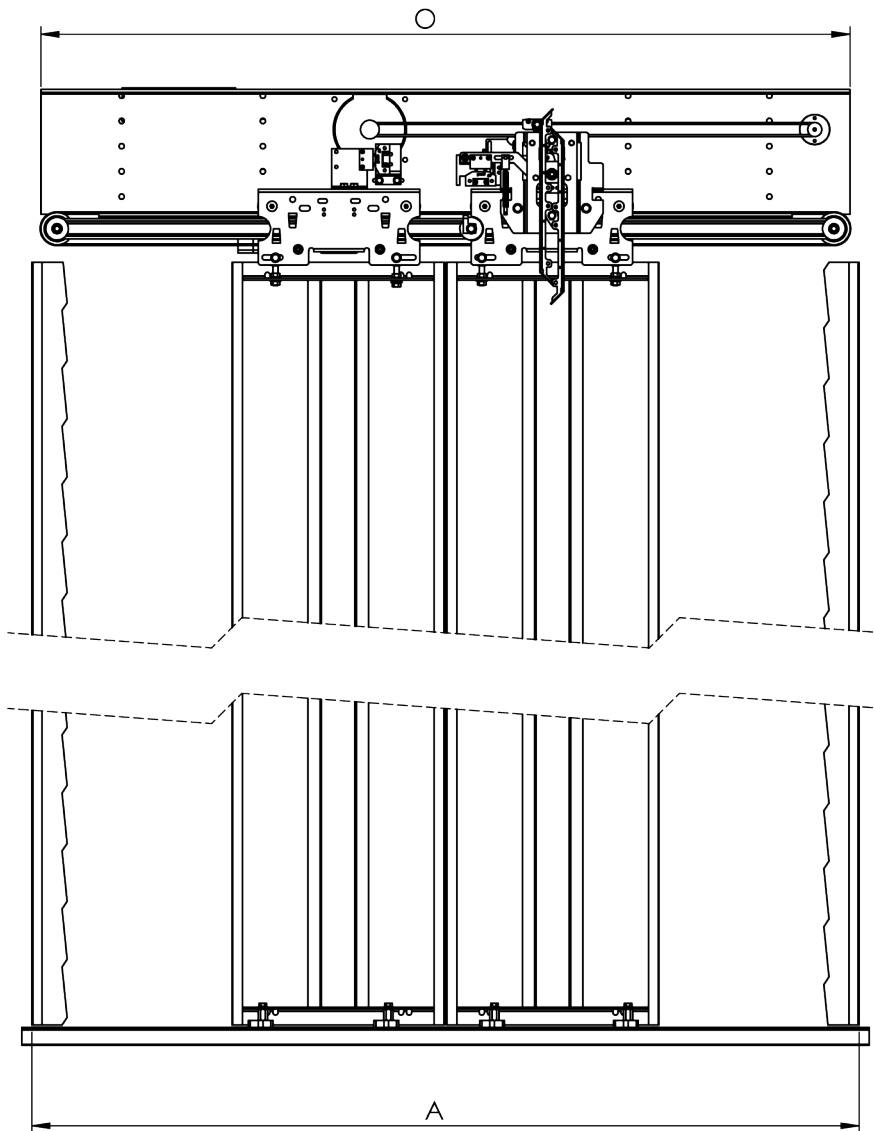
GV300CD

PUERTAS AUTOMÁTICAS DE CABINA

- Puertas de Cabina para Segmento Comercial y Público.
Hasta 800.000 ciclos anuales.
Para elevadores de hasta 2,5 m/sg.
Gran capacidad de ciclo de trabajo.
- Operador con doble carril de aluminio endurecido de alta resistencia.
- Velocidad de apertura de hasta 1 m/sg.
- Curvas de regulación sin necesidad de consola.
- Motor asíncrono de imanes permanentes a 220V AC.
- 2NM de par y 105 W de potencia, sin reductor.
- Variador para motor de hasta 200W de potencia.
- Gran capacidad de arrastre de peso de hojas.
- Programadas y verificadas en Fabrica para evitar el tiempo de montaje y regulación.
- Escuadras de regulación para facilitar la adaptación a cabina.
- Pisaderas de 90mm. y 70mm. opcional.
- Acabados en Epoxy en Ral 7032 o cualquier RAL opcional.
- Acabado en acero inoxidable Aisi 304 SB o otros acabados opcionales.
- Hojas tienen colgadores regulables en 3 dimensiones para facilitar el montaje y regulación en rehabilitaciones.
- Leva con bloqueo mecánico o sin bloqueo.
- Leva eléctrica de bloque certificada, puetas Automáticas o Semiautomáticas.
- Acorde EN81-20/50 - EN81-41 - EN81-21

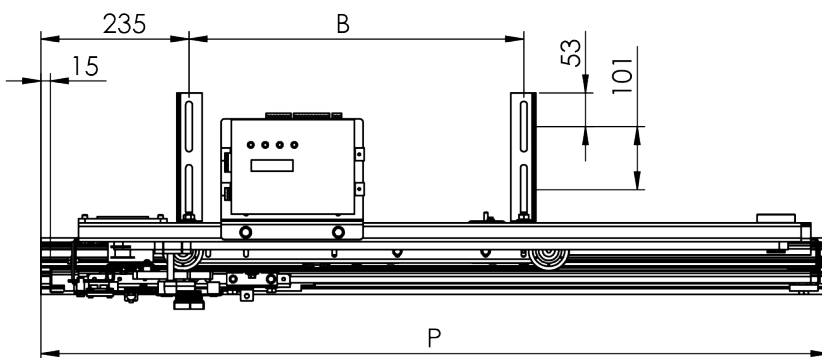
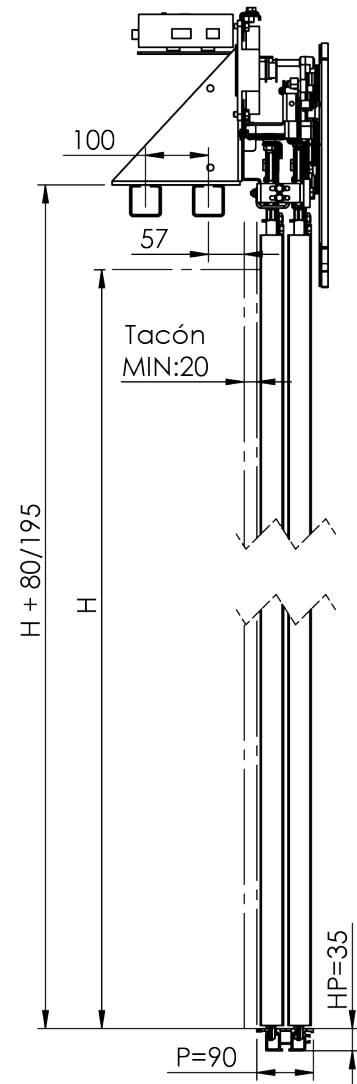
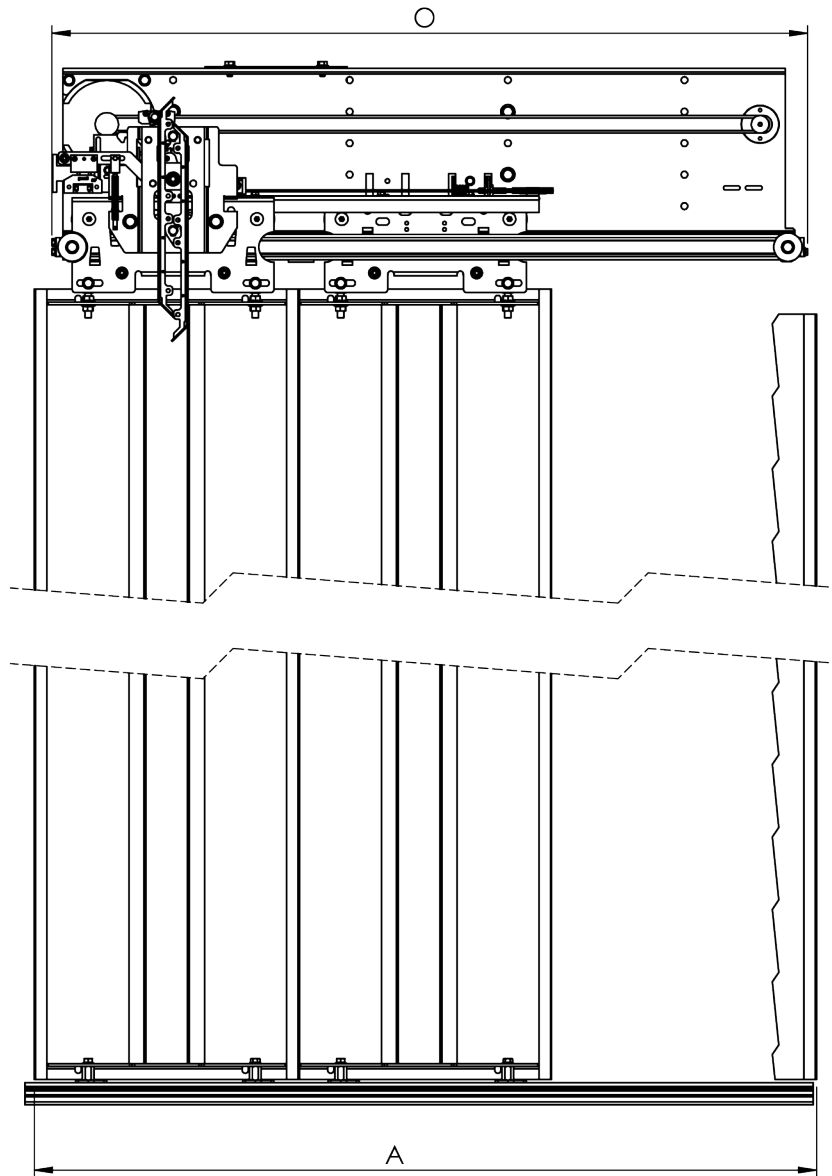


PUERTA CABINA G3C



| PL | A | O | P |
|------|------|------|------|
| 600 | 1240 | 1264 | 1280 |
| 650 | 1340 | 1339 | 1380 |
| 700 | 1440 | 1454 | 1480 |
| 750 | 1540 | 1529 | 1580 |
| 800 | 1640 | 1604 | 1680 |
| 850 | 1740 | 1679 | 1780 |
| 900 | 1840 | 1754 | 1880 |
| 950 | 1940 | 1829 | 1980 |
| 1000 | 2040 | 2024 | 2080 |
| 1050 | 2140 | 2099 | 2180 |
| 1100 | 2240 | 2174 | 2280 |
| 1150 | 2340 | 2249 | 2380 |
| 1200 | 2440 | 2324 | 2480 |

PUERTA CABINA G3D



| PL | A | O | P | B |
|------|------|------|------|-----|
| 600 | 940 | 960 | 950 | 391 |
| 650 | 1015 | 1010 | 1025 | 416 |
| 700 | 1090 | 1100 | 1100 | 441 |
| 750 | 1165 | 1150 | 1175 | 466 |
| 800 | 1240 | 1200 | 1250 | 531 |
| 850 | 1315 | 1250 | 1325 | 556 |
| 900 | 1390 | 1300 | 1400 | 581 |
| 950 | 1465 | 1350 | 1475 | 606 |
| 1000 | 1540 | 1520 | 1550 | 751 |
| 1050 | 1615 | 1570 | 1625 | 776 |
| 1100 | 1690 | 1620 | 1700 | 801 |
| 1150 | 1765 | 1670 | 1775 | 826 |
| 1200 | 1840 | 1720 | 1850 | 851 |



Mechanical and Electrical Components
for Vertical Installations, S.L.U.

Avenida de la Industria, 15
Polígono Acceso Ademuz Peixador
46980 Paterna (Valencia) - SPAIN
Telf: (+34) 961 322 364 - Fax: (+34)963 010 203
<http://www.mevcomponents.com/>
comercial@mevcomponents.com

Nota: La empresa se reserva el derecho de suministrar materiales que puedan diferir levemente de los descritos en éste catálogo.

Note: The company reserves the right to supply materials hat may differ from those described in this catalogue.