

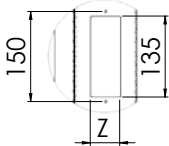
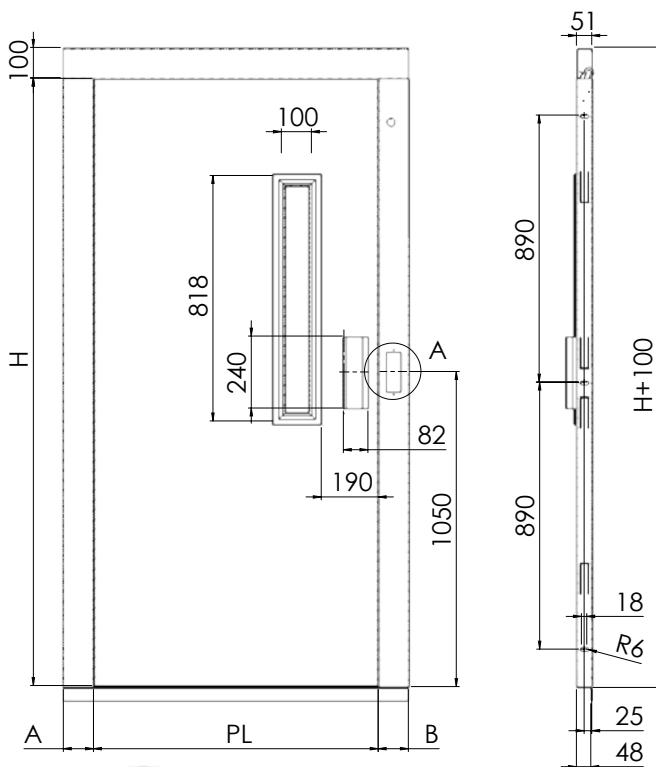


Mechanical and Electrical Components
for Vertical Installations, S.L.U.



Puertas Semiautomáticas de Rellano Semiautomatic Landing Doors

CON MIRILLA / WITH VISION PANEL



*Posibilidad de opción sin mirilla.
Possibility of option without vision panel.

*Posibilidad de opción sin hueco de botonera.
Possibility of option without "hollow for pushbutton panel"

Marcos estrechos - Narrow Frames

	A	B	Z
Todos PL All PL	100	100	49
	100	85	35
	85	100	49
	85	85	35

Características generales

- Bisagras ocultas y hoja enrasada con el marco.
- Marco soldado fabricado con chapa de 1.5 mm.
- Hoja en chapa de 1.0 mm con refuerzos interiores. (mínimo 3).
- Apertura 110°
- Cristal laminado 3+3 en modelo Mirilla
- Acabado en Imprimación Epoxy RAL7032.
- Cerradura de seguridad GERVALL Tipo 96DI.
- Tirador, mirilla y placa de empuje en aluminio esmerilado.
- Plazo de entrega inmediato en modelos standard.

General Features

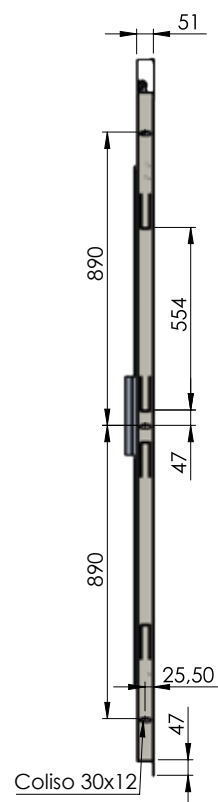
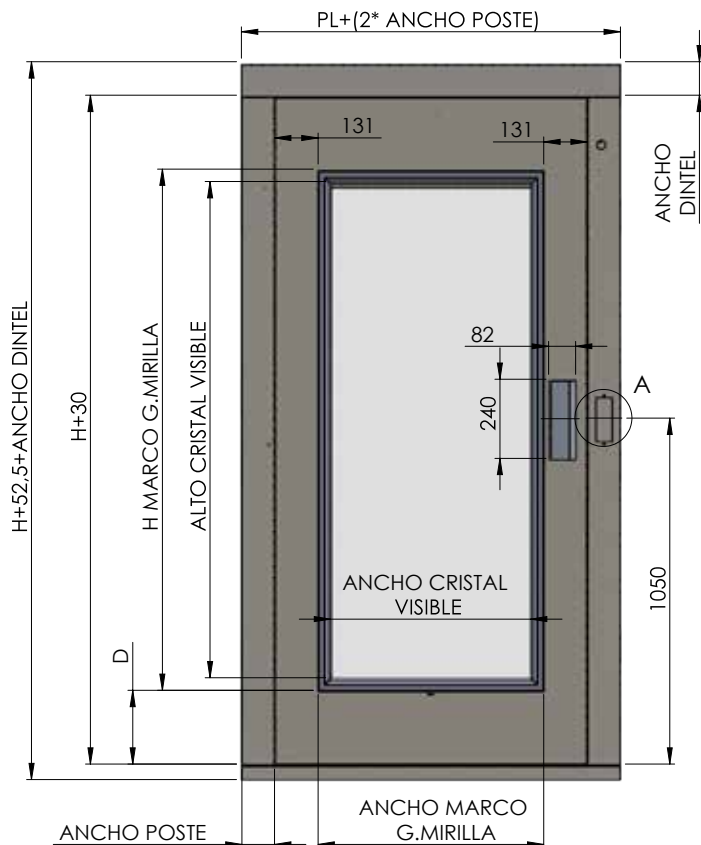
- Hidden hinges and leaf flushed with frame.
- Welded frame and made of 1.6 mm plate.
- Sheet in 1.0 mm plate with internal reinforcements (minimum 3).
- Opening 110°
- Laminated Glass 3+3 in Vision model.
- Finished in Epoxy RAL7032
- Security lock Gervall type 96DI.
- Handle, peephole and pushing plate in embossed aluminum.
- Immediate Delivery on Standard Models.

PUERTAS DE RELLANO SEMIAUTOMÁTICAS SEMI-AUTOMATIC LANDING DOORS

Modelos standard - Standard models

PL	A	B	Z
500	125	125	49
550	125	125	49
600	125	125	49
650	125	125	49
700	125	125	49
750	125	125	49
800	125	125	49
850	125	125	49
900	125	125	49
950	125	125	49
1000	125	125	49
1050	125	125	49
1100	125	125	49

CON GRAN MIRILLA / WITH "BIG VISION MODEL"



Características generales

- Bisagras ocultas y hoja enrasada con el marco.
- Marco soldado fabricado con chapa de 1.5 mm.
- Hoja en chapa de 1.0 mm con refuerzos interiores. (mínimo3).
- Apertura 110°
- Cristal laminado 4+4 en modelo "Gran Mirilla"
- Acabado en Imprimación Epoxy RAL7032.
- Cerradura de seguridad GERVALL Tipo 96DI.
- Tirador, mirilla y placa de empuje en aluminio esmerilado.
- Plazo de entrega inmediato en modelos standard.

General Features

- Hidden hinges and leaf flushed with frame.
- Welded frame and made of 1.6 mm plate.
- Sheet in 1.0 mm plate with internal reinforcements (minimum 3).
- Opening 110°
- Laminated Glass 4+4 in "Big Vision" model.
- Finished in Epoxy RAL7032
- Security lock Gervall type 96DI.
- Handle, peephole and pushing plate in embossed aluminum.
- Immediate Delivery on Standard Models.

CRISTAL GRAN MIRILLA BIG VISION GLASS

PL	Alto Height	Ancho Width
450	1508	115
500	1508	215
550	1508	265
600	1508	315
650	1508	365
700	1508	415
750	1508	465
800	1508	515
850	1508	565
900	1508	615
950	1508	665
1000	1508	715
1050	1508	765
1100	1508	815
1150	1508	865
1200	1508	915

POSTES Y DINTEL POSTS AND LINTEL

75
85
100
125

MEDIDA "D" SIZE "D"

Alto Height	D
1900	110
1950	160
2000	210
2050	260
2100	310
2150	360
2200	410



Mechanical and Electrical Components for Vertical Installations, S.L.U.
 Avda. de la Industria, 15
 Polígono Acceso Ademuz Peixador
 46980 Paterna (Valencia) - SPAIN
 Telf: (+34) 961 322 364 - Fax: (+34) 963 010 203
<http://www.mevcomponents.com/>
comercial@mevcomponents.com

Nota: La empresa se reserva el derecho de suministrar materiales que puedan diferir levemente de los descritos en este catálogo.

Note: The company reserves the right to supply materials that may differ slightly from those described in this catalogue.