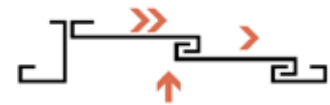




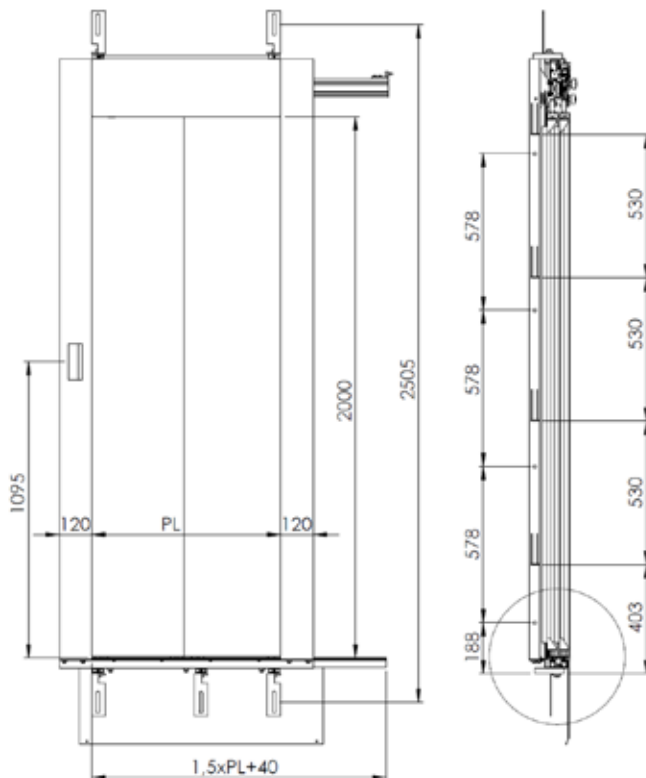
Mechanical and Electrical Components  
for Vertical Installations, S.L.U.

# Puertas Automáticas de Rellano

## Automatic Landing Doors



**DOS HOJAS TELESCÓPICAS / TWO TELESCOPIC PANELS**

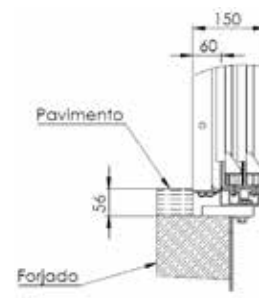


Pasos libres de 600 mm a 1.200 mm (incrementos de 100 mm son estándar, incrementos de 50 mm son especiales).

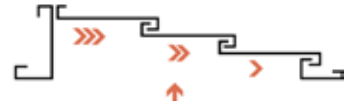
- Se suministra de serie con umbral de aluminio .
- Se puede servir montada (Opcional).
- Se pueden servir anclajes superiores (Opcional).
- Se puede servir forrada en acero Inoxidable AISI 441 (Opcional).
- Compatible con mecanismos Classic y One Rail.

Clear Opening from 600 mm to 1.200 mm (increments of 100 mm are standard, increments of 50 mm are special).

- Supplied with door sill, apron, lower mounting brackets and sill.
- Can be supplied assembled (Optional).
- Can be supplied with the top mounting brackets (Optional).
- Can be supplied covered with AISI 441 stainless Steel (Optional).
- Fully compatible with Classic and One Rail locking devices.



## TRES HOJAS TELESCÓPICAS / THREE TELESCOPIC PANELS

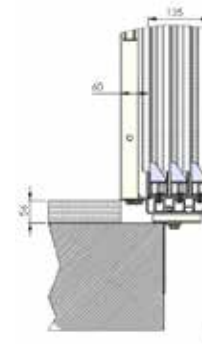


Pasos libres de 600 mm a 1.200 mm (incrementos de 100 mm son estándar, incrementos de 50 mm son especiales).

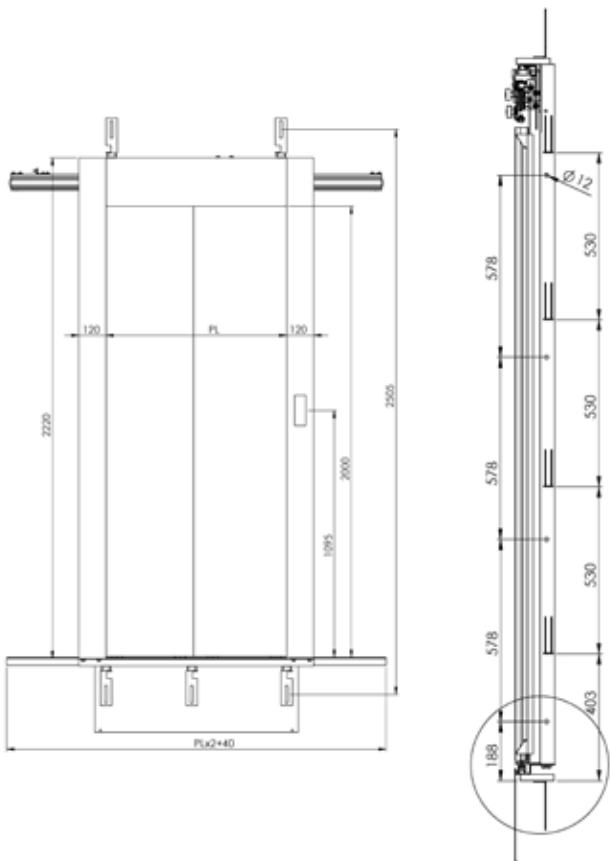
- Se suministra de serie con umbral de aluminio .
- Se puede servir montada (Opcional).
- Se pueden servir anclajes superiores (Opcional).
- Se puede servir forrada en acero Inoxidable AISI 441(Opcional).

Clear Opening from 600 mm to 1.200 mm (increments of 100 mm are standard, increments of 50 mm are special).

- Supplied with door sill, apron, lower mounting brackets and sill.
- Can be supplied assembled (Optional).
- Can be supplied with the top mounting brackets (Optional).
- Can be supplied covered with AISI 441 stainless Steel (Optional).



## DOS HOJAS CENTRALES / FOUR CENTRAL PANELS

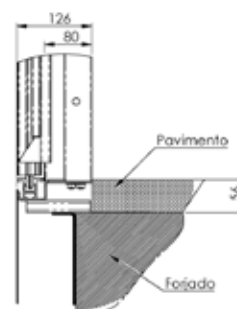


Pasos libres de 600 mm a 1.200 mm (incrementos de 100 mm son estándar, incrementos de 50 mm son especiales).

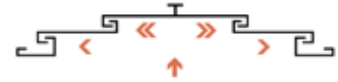
- Se suministra de serie con umbral de aluminio .
- Se puede servir montada (Opcional).
- Se pueden servir anclajes superiores (Opcional).
- Se puede servir forrada en acero Inoxidable AISI 441(Opcional).
- Compatible con mecanismos Classic y One Rail.

Clear Opening from 600 mm to 1.200 mm (increments of 100 mm are standard, increments of 50 mm are special).

- Supplied with door sill, apron, lower mounting brackets and sill.
- Can be supplied assembled (Optional).
- Can be supplied with the top mounting brackets (Optional).
- Can be supplied covered with AISI 441 stainless Steel (Optional).
- Fully compatible with Classic and One Rail locking devices.



## CUATRO HOJAS CENTRALES / FOUR CENTRAL PANELS

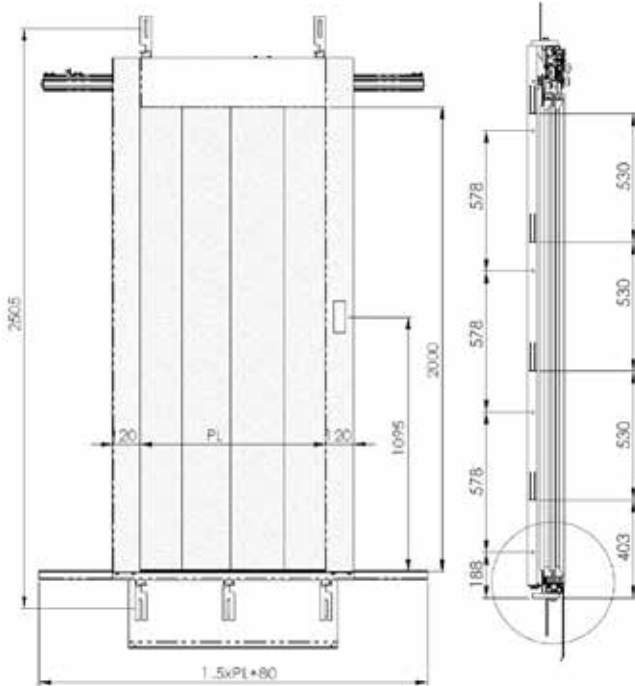


Pasos libres de 600 mm a 1.200 mm (incrementos de 100 mm son estándar, incrementos de 50 mm son especiales).

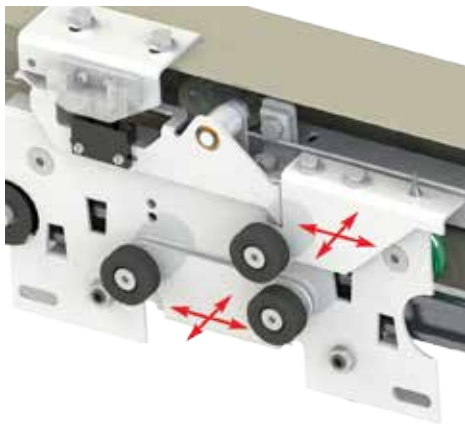
- Se suministra de serie con umbral de aluminio .
- Se puede servir montada (Opcional).
- Se pueden servir anclajes superiores (Opcional).

Clear Opening from 600 mm to 1.200 mm (increments of 100 mm are standard, increments of 50 mm are special).

- Supplied with door sill, apron, lower mounting brackets and sill.
- Can be supplied assembled (Optional).
- Can be supplied with the top mounting brackets (Optional).



## CARACTERÍSTICAS GENERALES / GENERAL CHARACTERISTICS



**Anclajes inferiores de serie.**  
Los superiores son opcional.

**Amplia regulación de marco y mecanismo que facilita su instalación.**

Lower mounting bracket as standard, the top ones are optional.

Wide regulation of landing door and the locking device for easy installation.



**Nuestras puertas automáticas se suministran de serie con umbral.**

Our automatic landing doors are supplied with the door sill as standard.



Mechanical and Electrical Components for Vertical Installations, S.L.U.  
Avda. de la Industria, 15  
Polígono Acceso Ademuz Peixador  
46980 Paterna (Valencia) - SPAIN  
Telf: (+34) 961 322 364 - Fax: (+34) 963 010 203  
<http://www.mevcomponents.com/>  
[comercial@mevcomponents.com](mailto:comercial@mevcomponents.com)

**Nota: La empresa se reserva el derecho de suministrar materiales que puedan diferir levemente de los descritos en este catálogo.**  
Note: The company reserves the right to supply materials that may differ slightly from those described in this catalogue.