

Puertas Semiautomáticas

Características

Tipos



MIRILLA

Certificaciones:

EN81-20

E120 EW60 (Opcional)



GRAN MIRILLA

Certificaciones:

EN81-20

E90 EW30 (Opcional)



CIEGA

Certificaciones:

EN81-20

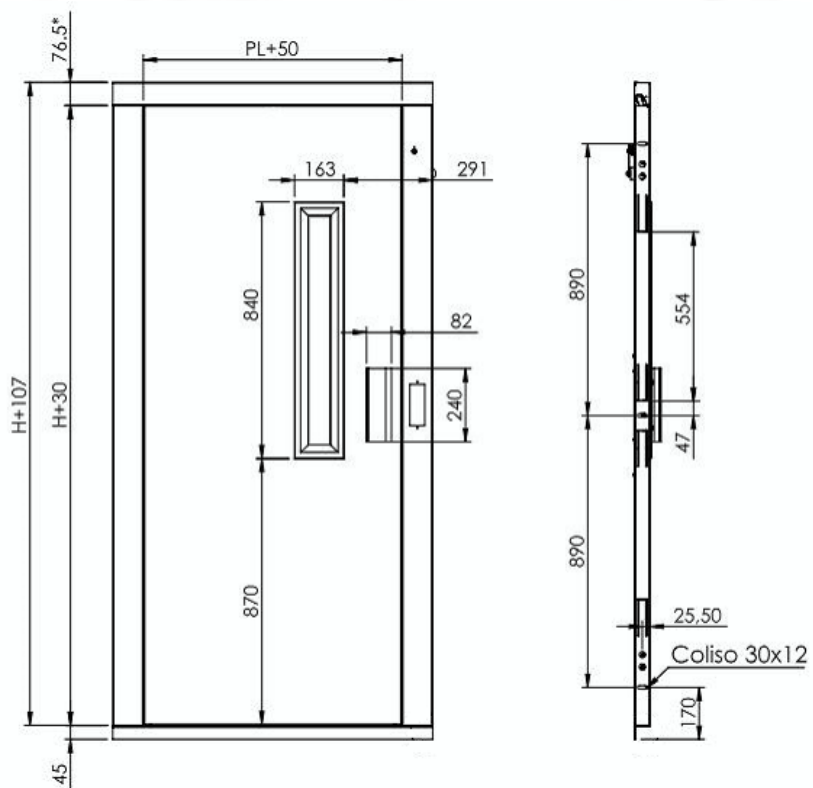
E120 EW60

Características Generales

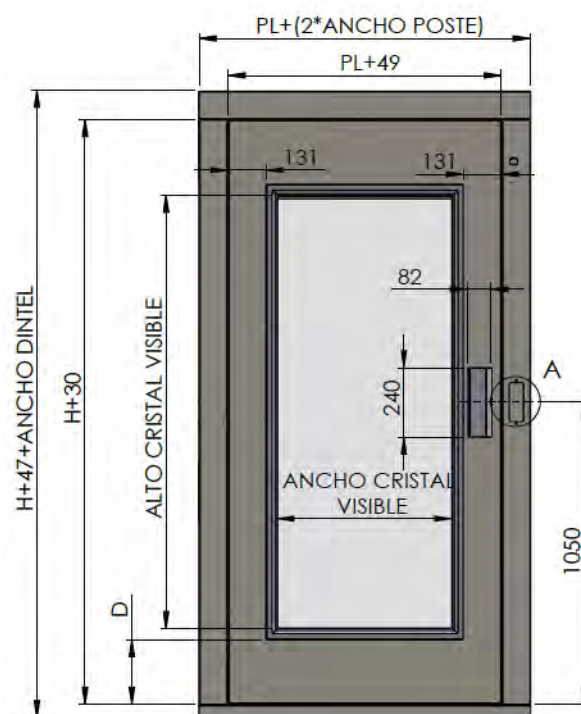
- Bisagras ocultas y Hoja enrasada con el marco.
- Marco soldado fabricado con chapa de 1,5 mm.
- Umbral en chapa de 3 mm.
- Hoja en chapa de 1,0 mm. (con refuerzos interiores, mínimo 3).
 - *Refuerzo superior (amortiguador) en chapa de 1,5 mm.*
- Bisagras en chapa de 5 mm. y soporte bisagra en chapa de 4 mm.
- Apertura 110°.
- Acabado en Imprimación Epoxy RAL 7032 Gofrado.
- Cerradura de Seguridad Gervall.
 - *(Con marco de 125 o 100 mm. Cerradura 96 DI y en marcos de 85 o 75 mm. Cerradura 103).*
- Tirador, Mirilla y Placa de empuje en Aluminio.
- Amortiguador Hidráulico.
- Cristal Laminado 4+4
 - *Opción de Cristal Cerámico con certificación:*
 - *E120 EW60 Puerta Mirilla*
 - *E90 EW30 Gran Mirilla*

Medidas Generales

MIRILLA



GRAN MIRILLA



Medidas cristal

PL	Alto	Ancho
450	1508	155
500	1508	205
550	1508	255
600	1508	305
650	1508	355
700	1508	405
750	1508	455
800	1508	505
850	1508	555
900	1508	605
950	1508	655
1000	1508	705
1050	1508	755
1100	1508	805
1150	1508	855
1200	1508	905

Opciones de marcos

- Marco Standard: 125 /125 mm.
- Marcos especiales: 100, 85 y 75 mm.



Acabado standard

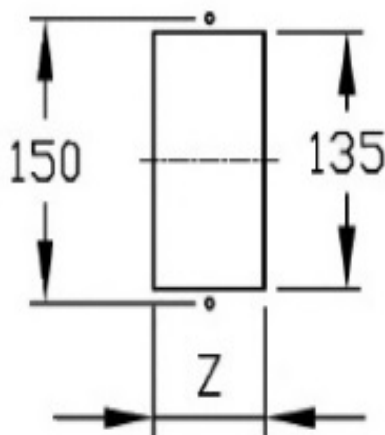


- 1) Sin taladro en el dintel
- 2) Sin "garras" de anclaje



Tapas posteriores en marcos

Hueco de botonera



Ancho de Marco	Z
125	49
100	49
85	35
75	35

Opciones de cerraduras

- **Gervall 96 DI Mecánica Lateral**

- Standard en los modelos de marcos 125 y 100.



- **Gervall 103 Mecánica Lateral**

- Standard en los modelos de marcos 85 y 75.



- **Opciones:**

Cerradura mecánica frontal
Cerradura eléctrica (con bobina)
Cerradura motorizada

Montaje cerradura abajo
Cerradura Aljo

Embalajes



Standard
Palet horizontal 10 unidades
Se pueden combinar PL y Manos



Embalaje Vertical 1: 1 a 4 puertas
Embalaje Vertical 2 : 1 a 7 puertas



Palet horizontal por referencia/pedido
Apilables (máximo 10 puertas)

Sistema detección - Apertura cerradura

CERRADURA	ACCIONAMIENTO	Sistema detección y apertura foso reducidos y/o huida reducida			Cable apertura desde foso
		Contacto rearme automático <i>El contacto biestable se tiene que hacer en la maniobra</i>	Contacto rearme manual 1NC + 1NO	Contacto rearme distancia 230VAC 1NC + 1NO	
96 DI	Mecánico Lateral Derecha - Puerta apertura Izquierda	03.096.203	03.096.205	03.096.207	+
96 DI	Mecánico Lateral Izquierda - Puerta apertura Derecha	03.096.204	03.096.206	03.096.208	
96 DI	Mecánico Frontal Derecha - Puerta apertura Izquierda	03.096.203	03.096.205	03.096.207	
96 DI	Mecánico Frontal Izquierda - Puerta apertura Derecha	03.096.204	03.096.206	03.096.208	
103	Mecánico Lateral - Montaje a Derecha - Puerta apertura Izquierda	03.096.203	03.096.205	03.096.207	
103	Mecánico Lateral - Montaje a Izquierda - Puerta apertura Derecha	03.096.204	03.096.206	03.096.208	
103	Mecánico Frontal - Montaje a Derecha - Puerta apertura Izquierda	03.096.203	03.096.205	03.096.207	
103	Mecánico Frontal - Montaje a Izquierda - Puerta apertura Derecha	03.096.204	03.096.206	03.096.208	
96 DI	Eléctrica Derecha - Puerta apertura Izquierda	03.096.203	03.096.205	03.096.207	+
96 DI	Eléctrica Izquierda - Puerta apertura Derecha	03.096.204	03.096.206	03.096.208	
103	Eléctrica Montaje a Derechas - Puerta apertura Izquierda	03.096.203	03.096.205	03.096.207	
103	Eléctrica Montaje a Izquierdas - Puerta apertura Derecha	03.096.204	03.096.206	03.096.208	

Sistema detección - Apertura cerradura

CABLES

03.096.200	03.096.201	03.096.202
		



CONTACTOS

03.096.203	03.096.205	03.096.207
		
03.096.204	03.096.206	03.096.208
		


Opciones

- Mirilla transparente (*standard*) o translúcida
- Altura libre especial
 - Standard 2.000 mm.
 - Mínimo 700 mm. - Máximo 2.100 mm.
- Pintura RAL otros colores

Formulario de Pedido

		FORMULARIO DE PEDIDO PUERTAS SEMIAUTOMÁTICAS	
EMPRESA:	<input type="text"/>	FECHA DE PEDIDO:	<input type="text"/>
REFERENCIA:	<input type="text"/>	FECHA DE ENTREGA:	<input type="text"/>
Características Básicas:			
Cantidad:	<input type="text"/>	Paso Libre (PL):	<input type="text"/> mm 450 + 1.200 mm.
Mirilla:	<input type="checkbox"/> Con Mirilla <input type="checkbox"/> Con Gran Mirilla <input type="checkbox"/> Sin Mirilla (Ciega)	Apertura:	<input type="checkbox"/> Derecha <input type="checkbox"/> Izquierda <input type="checkbox"/> Doble
Hueco de Botonera:	<input type="checkbox"/> Sí <input type="checkbox"/> No		
			
Medidas:			
Marco de Bisagras (A):			
<input type="checkbox"/> 125 mm (Standard) <input type="checkbox"/> 100 mm <input type="checkbox"/> 85 mm <input type="checkbox"/> Otro: <input type="text"/> mm			
Marco Botonera (B):			
<input type="checkbox"/> 125 mm (Standard) <input type="checkbox"/> 100 mm <input type="checkbox"/> 85 mm <input type="checkbox"/> Otro: <input type="text"/> mm			
Ancho Botonera (Z):			
<input type="checkbox"/> 75 mm (Standard) <input type="checkbox"/> 50 mm — En marco 100mm. <input type="checkbox"/> 35 mm — En marco 85 mm. <input type="checkbox"/> Otro: <input type="text"/> mm			
Altura de Larguero (L):		Altura de Puerta (H):	
<input type="checkbox"/> 125 mm (Standard) <input type="checkbox"/> Otro: <input type="text"/> mm		<input type="checkbox"/> 2000 mm (Standard) <input type="checkbox"/> Otro: <input type="text"/> mm	

FP PSEMI ES LD

		FORMULARIO DE PEDIDO PUERTAS SEMIAUTOMÁTICAS	
EMPRESA:	<input type="text"/>	FECHA DE PEDIDO:	<input type="text"/>
REFERENCIA:	<input type="text"/>	FECHA DE ENTREGA:	<input type="text"/>
Características Adicionales:			
Pinura (Epoxi): <input type="checkbox"/> RAL 7092 (Standard) <input type="checkbox"/> Otro (indicar RAL): <input type="text"/>	Accesorios montados: (Caradina: Placa de empuje, Mirilla) <input type="checkbox"/> Sí <input type="checkbox"/> No	Certificado Resistencia al Fuego: E120 E190 en puertas Mirilla E120 E190 en puertas Gran Mirilla <input type="checkbox"/> Sí <input type="checkbox"/> No	
Cerradura de Seguridad GERVALL:			
Accionamiento de Cerradura: <input type="checkbox"/> Mecánica Lateral <input type="checkbox"/> Mecánica Frontal <input type="checkbox"/> Electrónica (indicar voltaje) <input type="checkbox"/> 12 V DC <input type="checkbox"/> 24 V DC <input type="checkbox"/> 48 V DC	Sistema Antivandálico: <input type="checkbox"/> Sí <input type="checkbox"/> No	Sistema apertura desde foso: <input type="checkbox"/> Sí <input type="checkbox"/> No	
Para puertas fijadas en estructura metálica.			
Garras de Anclaje: <input type="checkbox"/> Sí <input type="checkbox"/> No	Taladros en Larguero: <input type="checkbox"/> Sí <input type="checkbox"/> No	Tapas traseras en marcos: <input type="checkbox"/> Sí <input type="checkbox"/> No	
Otros:			
<input type="text"/>			

FP PSEMI ES D