



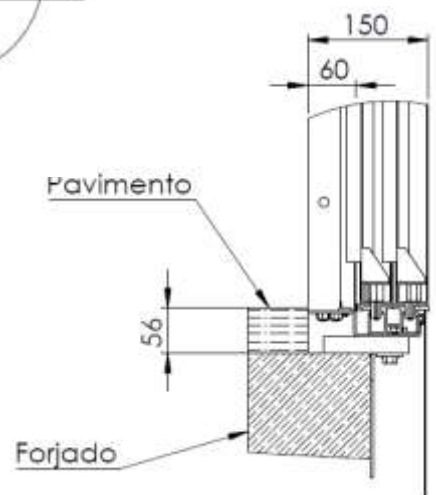
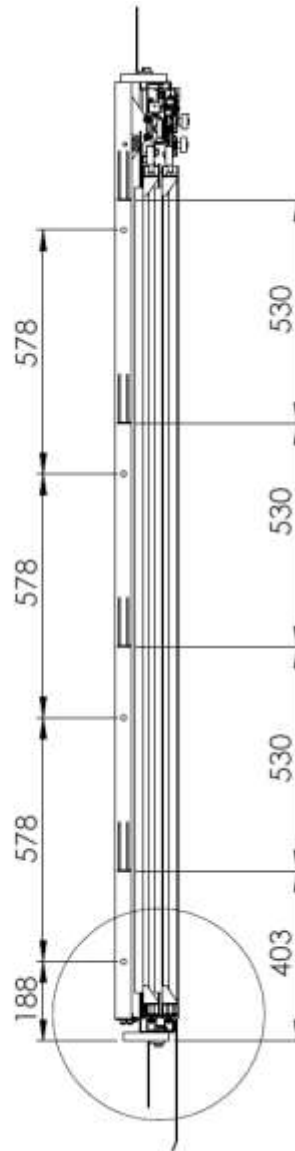
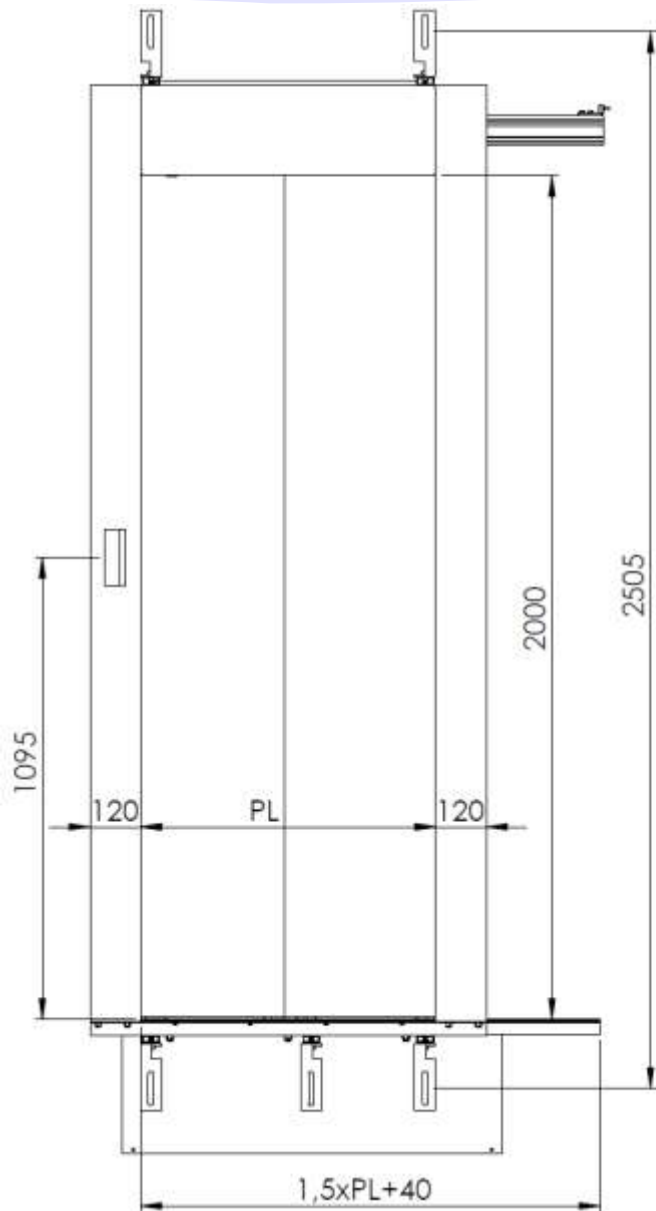
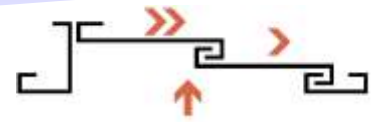
Mechanical and Electrical Components for Vertical Installations, S.L.U.



Puertas Automáticas de Rellano



Puertas Automáticas de Rellano

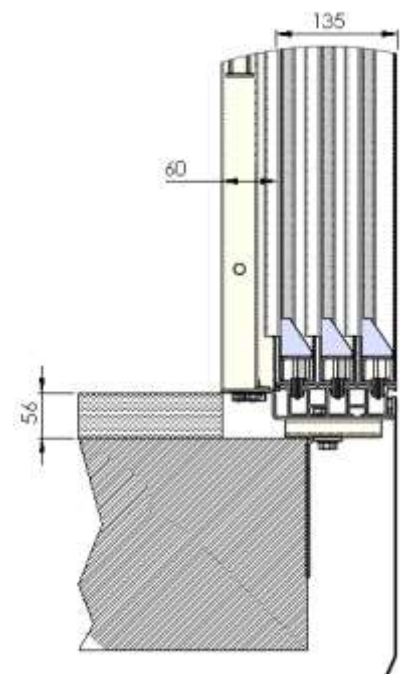
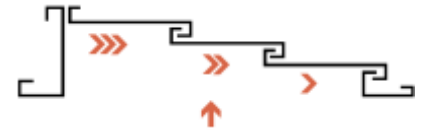
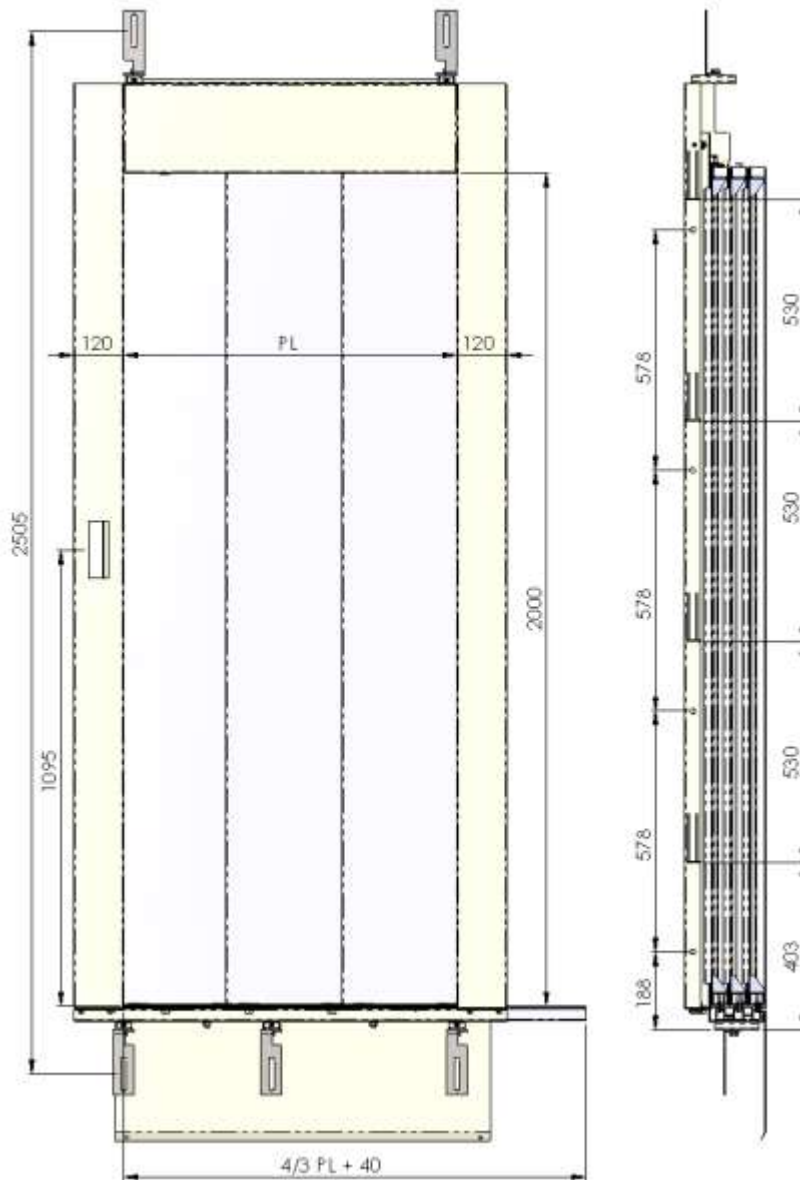


- Pasos libres de 600 mm a 1.200 mm (incrementos de 100 mm son estándar, incrementos de 50 mm son especiales).
- Se suministra de serie con umbral de aluminio .
- Se puede servir montada (Opcional).
- Se pueden servir anclajes superiores (Opcional).
- Se puede servir forrada en acero Inoxidable AISI 441(Opcional).
- Compatible con mecanismos Classic y One Rail.

Dos Hojas Telescópicas



Puertas Automáticas de Rellano

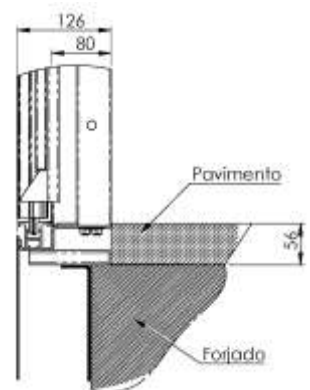
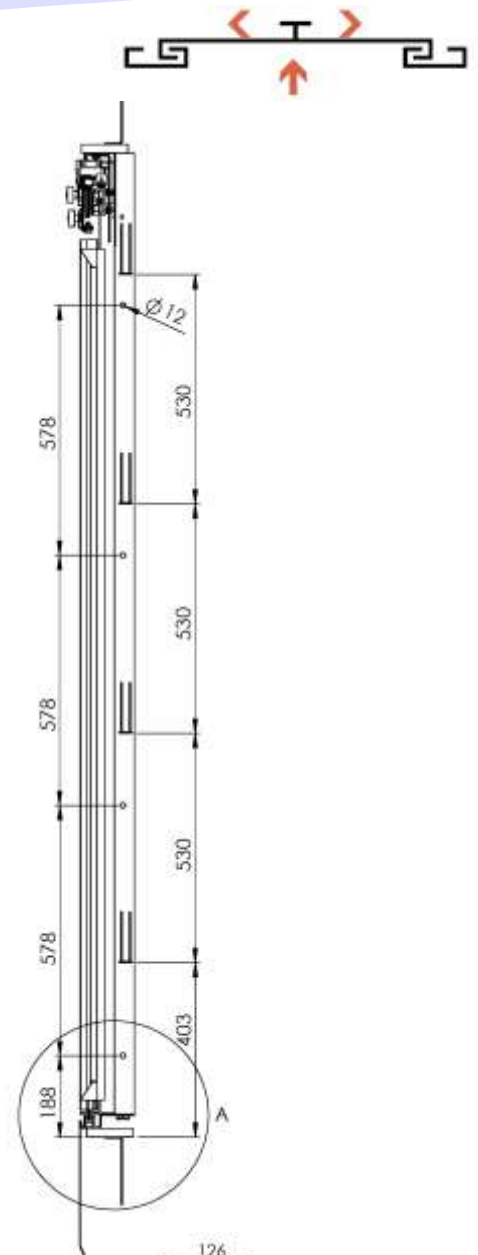
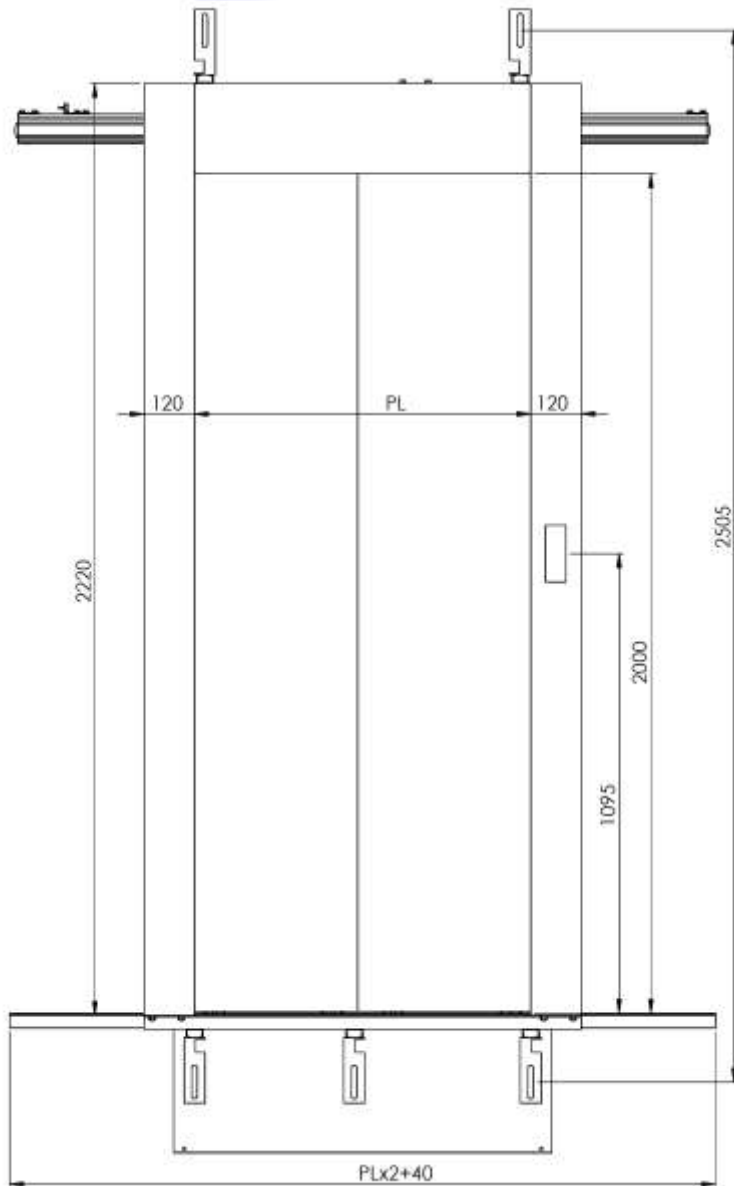


- Pasos libres de 600 mm a 1.200 mm (incrementos de 100 mm son estándar, incrementos de 50 mm son especiales).
- Se suministra de serie con umbral de aluminio .
- Se puede servir montada (Opcional).
- Se pueden servir anclajes superiores (Opcional).
- Se puede servir forrada en acero Inoxidable AISI 441(Opcional).

Tres Hojas Telescópicas



Puertas Automáticas de Rellano

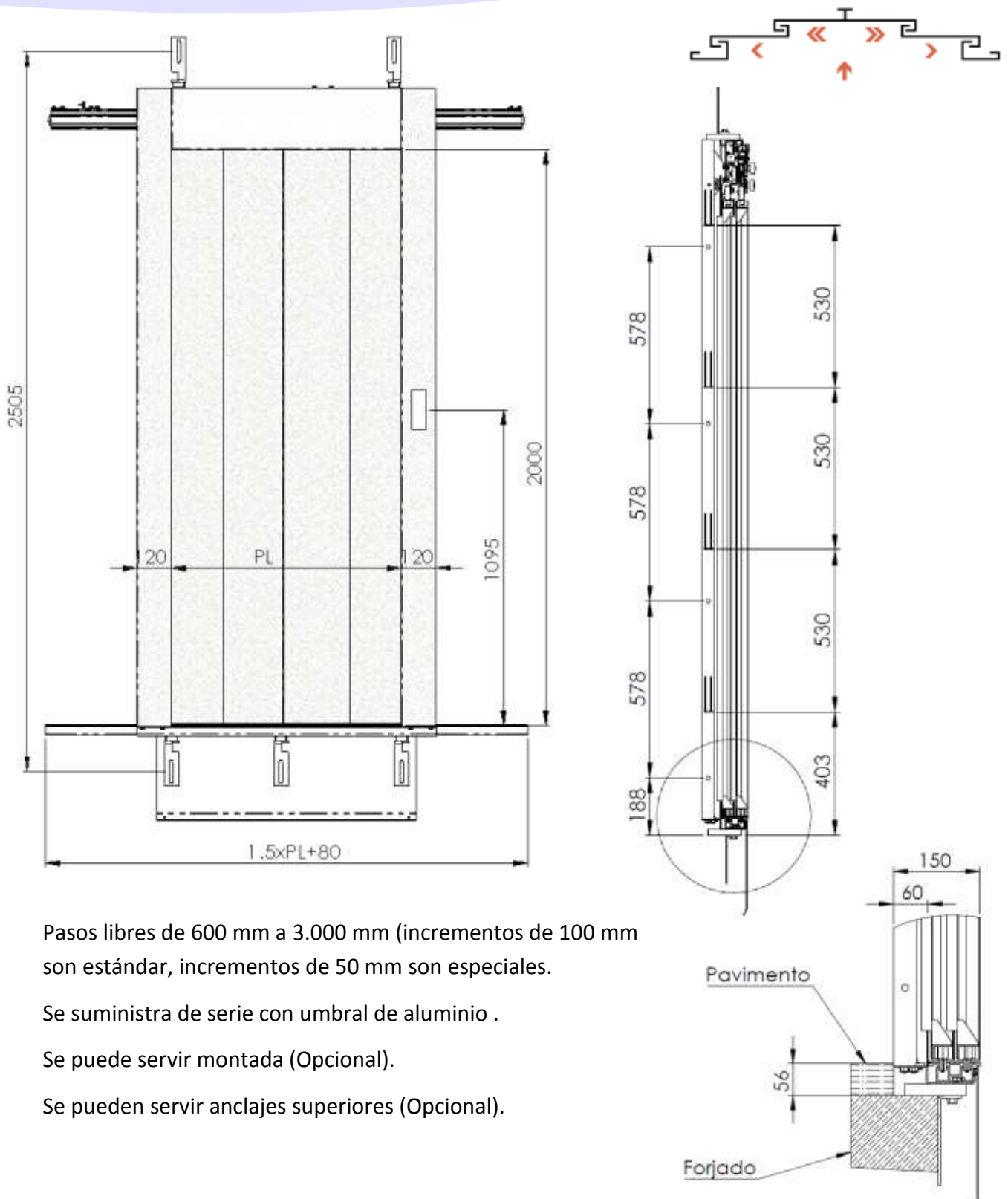


- Pasos libres de 600 mm a 1.200 mm (incrementos de 100 mm son estándar, incrementos de 50 mm son especiales).
- Se suministra de serie con umbral de aluminio .
- Se puede servir montada (Opcional).
- Se pueden servir anclajes superiores (Opcional).
- Se puede servir forrada en acero Inoxidable AISI 441(Opcional).
- Compatible con mecanismos Classic y One Rail.

Dos Hojas Centrales



Puertas Automáticas de Rellano



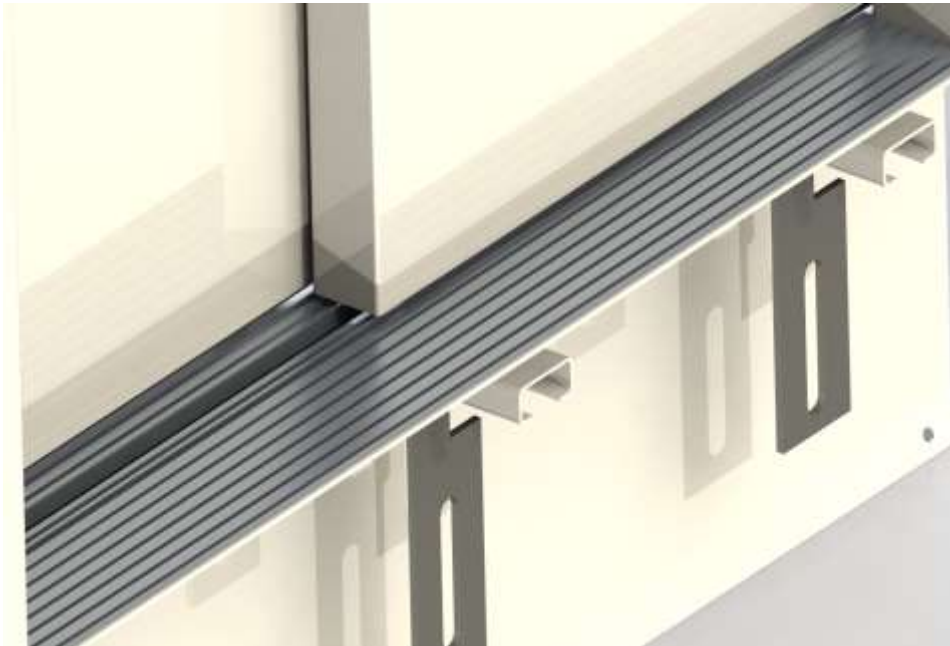
- Pasos libres de 600 mm a 3.000 mm (incrementos de 100 mm son estándar, incrementos de 50 mm son especiales).
- Se suministra de serie con umbral de aluminio .
- Se puede servir montada (Opcional).
- Se pueden servir anclajes superiores (Opcional).

Cuatro Hojas Centrales

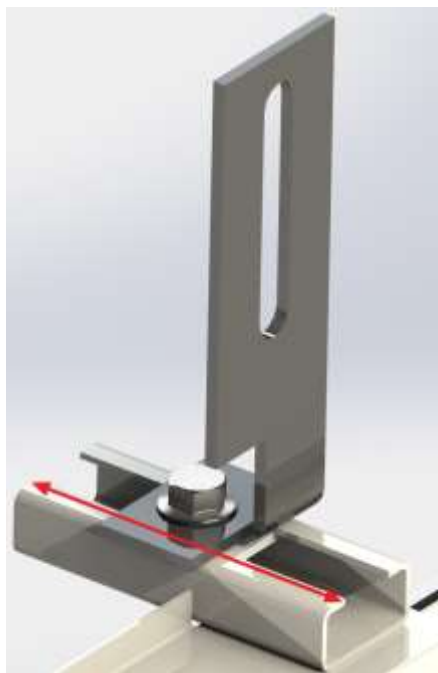


Puertas Automáticas de Rellano

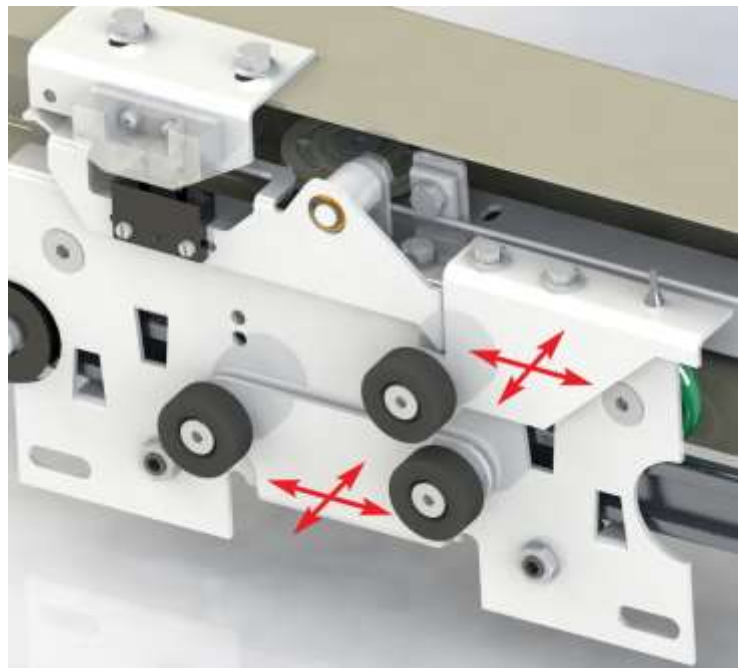
Características Generales



Nuestras puertas automáticas se suministran de serie con umbral.



Anclajes inferiores de serie. Los superiores son opcional.



Amplia regulación de marco y mecanismo que facilita su instalación.



Avda. de la Industria, 15

Polígono Industrial Acceso Ademuz Peixador

46980, Paterna (Valencia), España

Tel. +34 96 132 23 64 Email: comercial@mevcomponents.com

www.mevcomponents.com

CA.PAR.ES.00