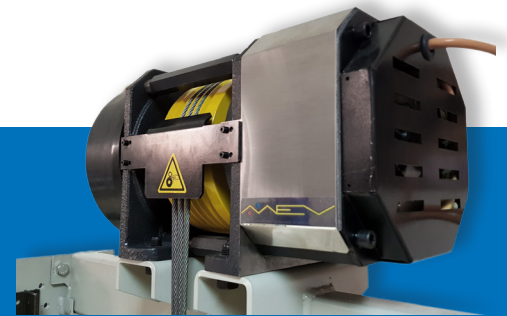




Mechanical and Electrical Components
for Vertical Installations, S.L.U.



Máquina Gearless MG220

Gearless Machine MG220

Motores síncronos de imanes permanentes sin engranajes. Silenciosos, de bajo consumo, con mínimo mantenimiento y ausencia de lubricantes.

Permanent magnet synchronous gearless motor. Silent, low consumption, low maintenance and no oil.

Apto para todo tipo de instalaciones, con o sin cuarto de máquinas, maquina abajo o arriba.

Suitable for all types of installations, with or without machine room, machine on top or bottom.

Suministrados con el autotuning realizado en fábrica para conseguir una rápida puesta en servicio del equipo.

Supplied with Auto-tuning done in our facilities for a fast Start-up of the drive unit.

Con freno certificado como dispositivo de seguridad contra los movimientos incontrolados ascendentes de la cabina del ascensor, así como contra el movimiento involuntario de la cabina del ascensor fuera de la planta.

With a Brake certified as a safety device against uncontrolled upward movements of the lift car and against the involuntary movement of the lift car between floors.

Posibilidad del suministro de diferentes sistemas de encoder completamente compatibles con la máquina para adaptarla a cualquier convertidor de frecuencia del mercado:

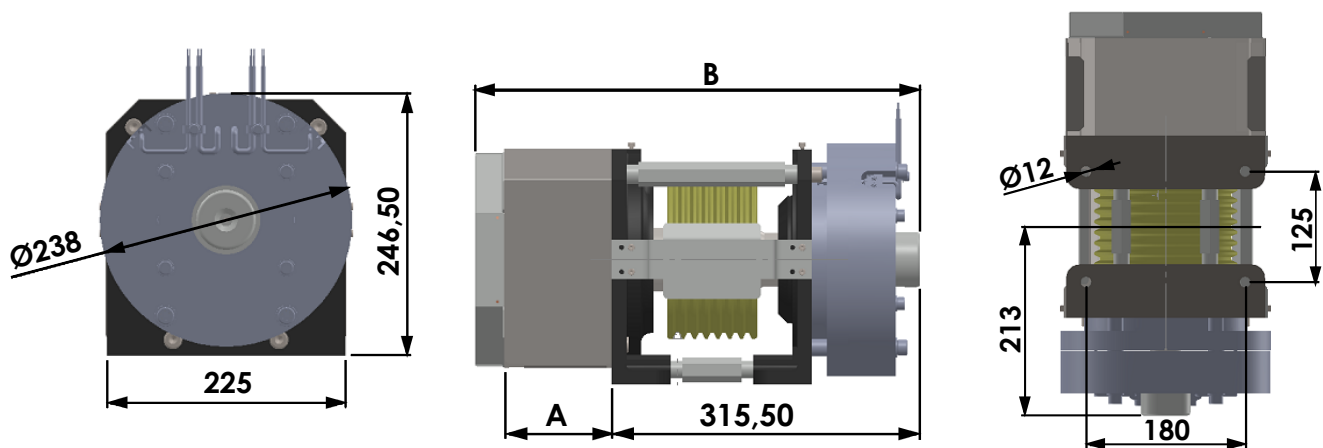
Possibility of supplying different encoder systems fully compatible with the drive unit to suit any frequency inverter in the market:

- Encoder absoluto Protocolo Sin-Cos 2048 pulsos/vuelta
- Encoder absoluto Protocolo ENDAT 2048 pulsos/vuelta
- Encoder Incremental

- Absolute Encoder Sin-Cos Protocol 2048 pulses/revolution
- Absolute Encoder EnDat Protocol 2048 pulses/revolution
- Incremental Encoder

CARACTERÍSTICAS TÉCNICAS / TECHNICAL CHARACTERISTICS

Referencia Reference	Carga Load (kg)	Velocidad Speed (m/s)	Polea Sheave P (mm)	A (mm)	B (mm)	Par Torque (Nm)	RPM (r.p.m)	Potencia Power kW	Susp. Roping
MG220075119	160	1,00	160	75	455	98	119	1,00	1:1
MG220100119	225	1,00	160	100	480	110	119	1,38	1:1
MG220125119	300	1,00	160	125	505	146	119	1,84	1:1
MG220100091	160	1,00	200	100	480	104	91	1,00	1:1
MG220125091	225	1,00	200	125	505	146	91	1,38	1:1
MG220175091	300	1,00	200	175	555	195	91	1,84	1:1
MG220075239	320	1,00	160	75	455	98	239	1,96	2:1
MG220100239	450	1,00	160	100	480	138	239	2,76	2:1
MG220150239	630	1,00	160	150	530	193	239	3,86	2:1
MG220100182	320	1,00	200	100	480	130	182	1,96	2:1
MG220175182	450	1,00	200	175	555	183	182	2,76	2:1
MG220175182	630	1,00	200	175	555	256	182	3,86	2:1



EQUIPAMIENTO ESTÁNDAR

STANDARD EQUIPMENT

- Máquina con polea tractora.
- Protección de polea según EN81 adaptable a la caída de cables.
- Encoder de valor absoluto Sin-Cos.
- Conexión de encoder por cable de 5 m y conector SubD 15 pines.
- Freno de doble circuito certificado como componente de seguridad.
- Caja de conexiones para cable de motor, micro switches y protección térmica.

- Drive unit with traction sheave.
- Sheave protection according to EN81, adaptable for rope angle.
- Absolute Encoder Sin-Cos Protocol.
- Encoder connection via a 5 m cable and a 15 pin Sub-D connector.
- Dual circuit brake certified as a safety component.
- Connection box for motor cable, micro switches, and thermal protection.

OPCIONES

OPTIONS

- Encoder de valor absoluto modelo protocolo ENDAT 2048 pulsos/vuelta.
- Encoder incremental.
- Palanca de apertura manual.

- Absolute Encoder EnDat Protocol 2048 pulses/revolution.
- Incremental encoder.
- Manual brake release lever.

NORMAS DE SEGURIDAD

SAFETY STANDARDS

Cumple con:

- 95/16/CE Directiva europea de ascensores.
- EN 81-1: 1998 + A3: 2009 Norma armonizada ascensores eléctricos.

Complies with:

- 95/16/EC European Directive on Lifts.
- EN 81-1: 1998 + A3: 2009 Harmonized Standard for Electric Lifts.



Mechanical and Electrical Components for Vertical Installations, S.L.U.
 Avda. de la Industria, 15
 Polígono Acceso Ademuz Peixador
 46980 Paterna (Valencia) - SPAIN
 Telf: (+34) 961 322 364 - Fax: (+34) 963 010 203
<http://www.mevcomponents.com/>
comercial@mevcomponents.com

Nota: La empresa se reserva el derecho de suministrar materiales que puedan diferir levemente de los descritos en este catálogo.

Note: The company reserves the right to supply materials that may differ slightly from those described in this catalogue.