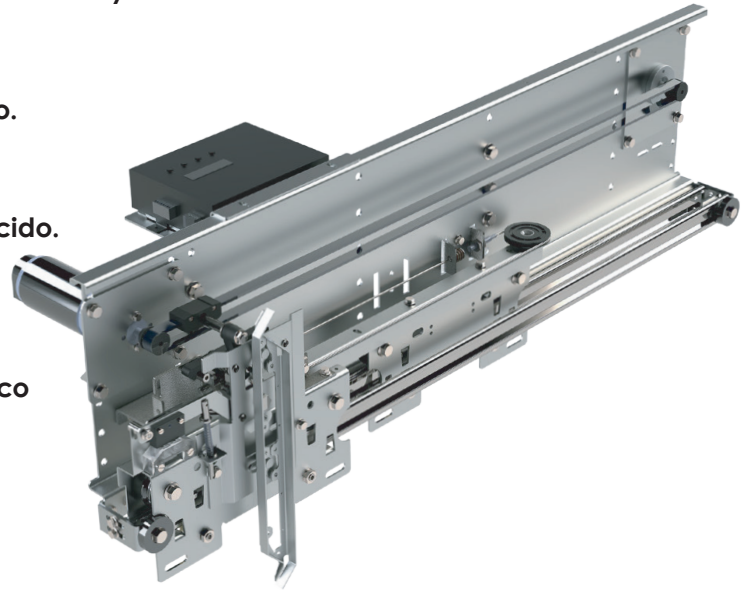


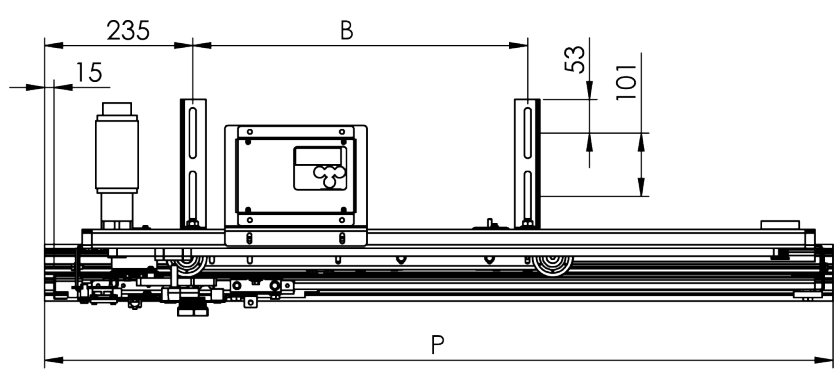
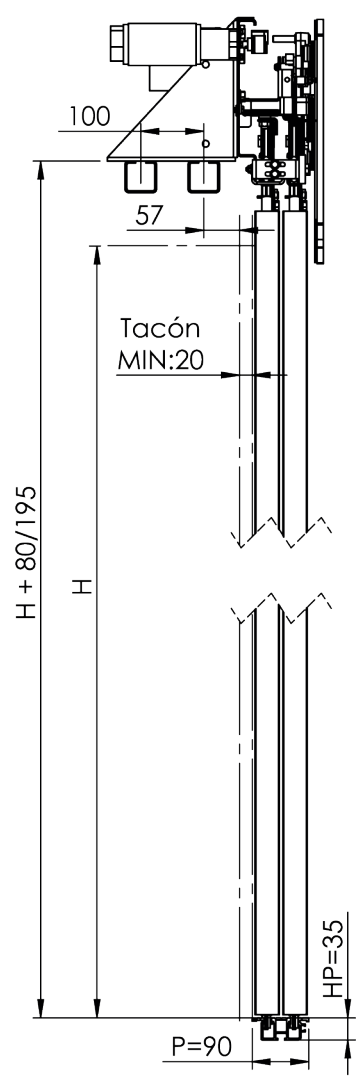
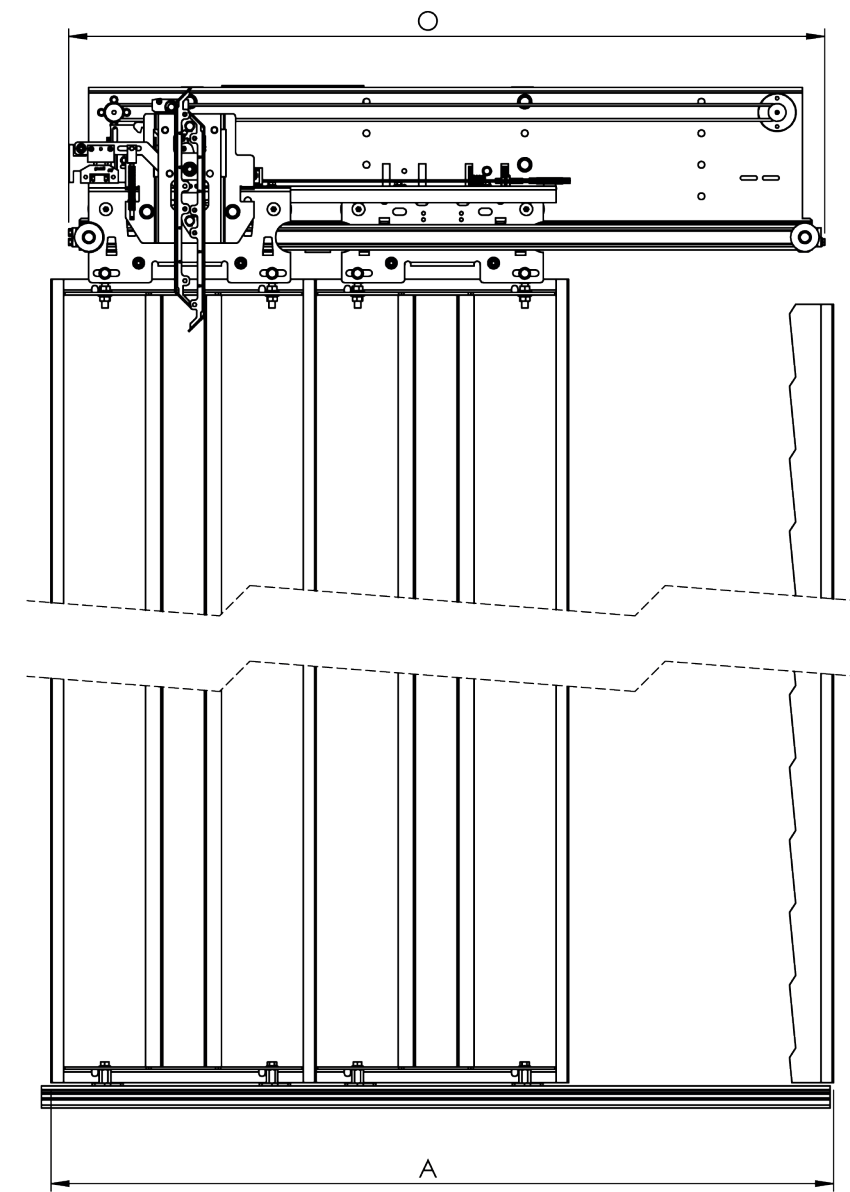
GV200CD

PUERTAS AUTOMÁTICAS DE CABINA

- > Puertas de Cabina para Segmento Residencial Alto y Comercial.
Hasta 500.000 ciclos anuales.
Para elevadores de hasta 1,6 m/sg.
Gran capacidad de ciclo de trabajo.
- > Operador con doble carril de aluminio endurecido de alta resistencia y peso reducido.
- > Velocidad de apertura de hasta 0,5 m/sg.
- > Motor a 24VDC, con transformador electrónico de alta capacidad.
- > 2,5 NM de par y 140 W de potencia, con reductor planetario.
- > Gran capacidad de arrastre de peso de hojas.
- > Programadas y verificadas en Fabrica para evitar el tiempo de montaje y regulación.
- > Escuadras de regulación para facilitar la adaptación a cabina.
- > Pisaderas de 90mm. y 70mm. opcional.
- > Acabados en Epoxy en Ral 7032 o cualquier RAL opcional.
- > Acabado en acero inoxidable Aisi 304 SB o otros acabados opcionales.
- > Hojas tienen colgadores regulables en 3 dimensiones para facilitar el montaje y regulación en rehabilitaciones.
- > Leva con bloqueo mecánico o sin bloqueo.
- > Leva eléctrica de bloque certificada, puetas Automáticas o Semiautomáticas.
- > Acorde: EN81-20/50 - EN81-41 - EN81-21

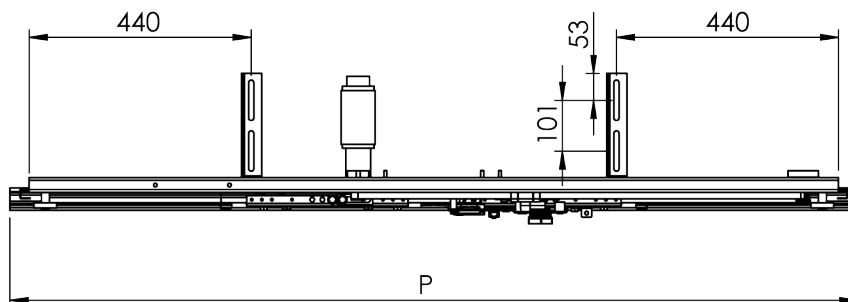
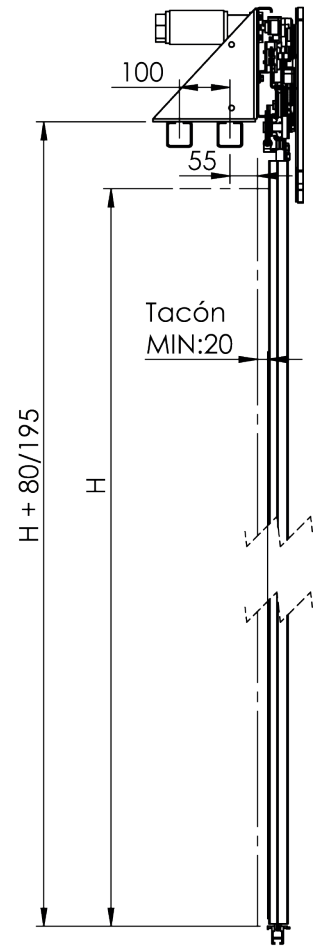
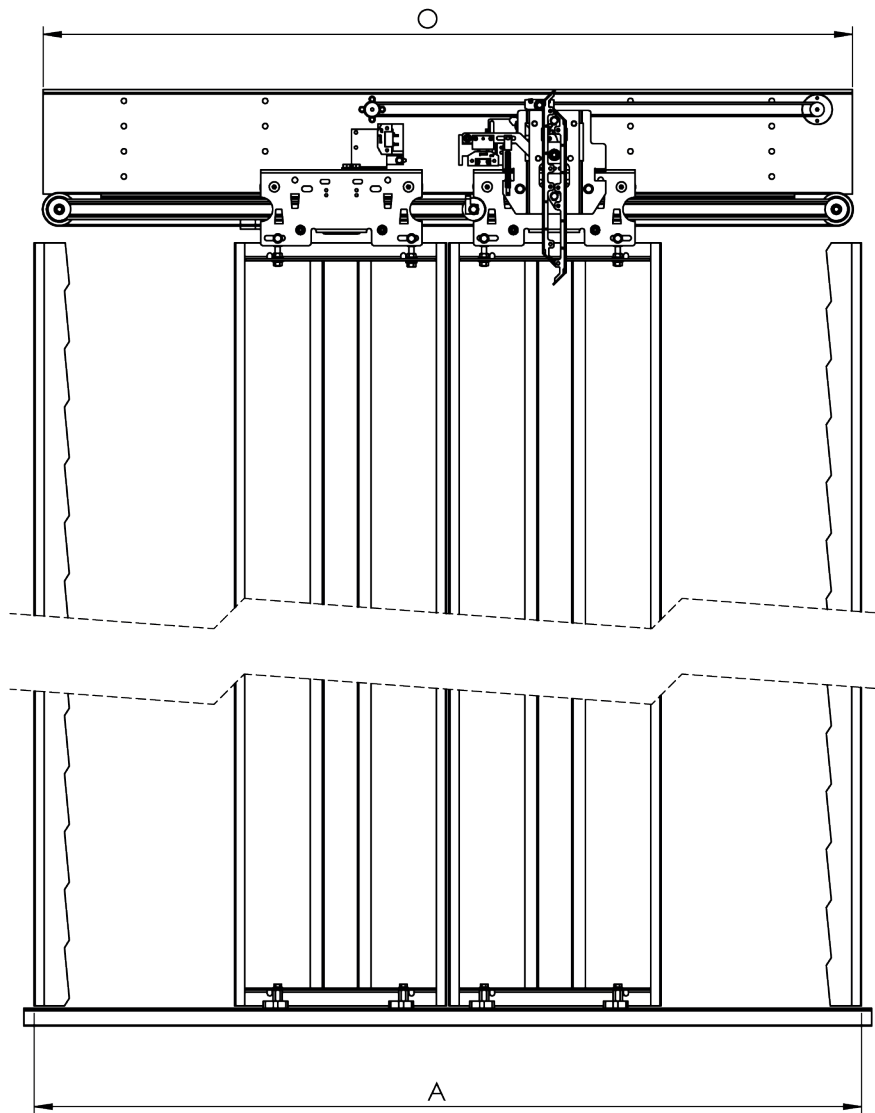


PUERTA CABINA 2HL



PL	A	O	P	B
600	940	960	950	391
650	1015	1010	1025	416
700	1090	1100	1100	441
750	1165	1150	1175	166
800	1240	1200	1250	531
850	1315	1250	1325	556
900	1390	1300	1400	581
950	1465	1350	1475	606
1000	1540	1520	1550	751
1050	1615	1570	1625	776
1100	1690	1620	1700	801
1150	1765	1670	1775	826
1200	1840	1720	1850	851

PUERTA CABINA 2HC



PL	A	O	P
600	1240	1264	1280
650	1340	1339	1380
700	1440	1454	1480
750	1540	1529	1580
800	1640	1604	1680
850	1740	1679	1780
900	1840	1754	1880
950	1940	1829	1980
1000	2040	2024	2080
1050	2140	2099	2180
1100	2240	2174	2280
1150	2340	2249	2380
1200	2440	2324	2480



Mechanical and Electrical Components
for Vertical Installations, S.L.U.

Avenida de la Industria, 15
Polígono Acceso Ademuz Peixador
46980 Paterna (Valencia) - SPAIN
Telf: (+34) 961 322 364 - Fax: (+34)963 010 203
<http://www.mevcomponents.com/>
comercial@mevcomponents.com

Nota: La empresa se reserva el derecho de suministrar materiales que puedan diferir levemente de los descritos en éste catálogo.

Note: The company reserves the right to supply materials hat may differ from those described in this catalogue.